

感谢您使用我公司产品，使用前请仔细阅读本说明书！

一、概述

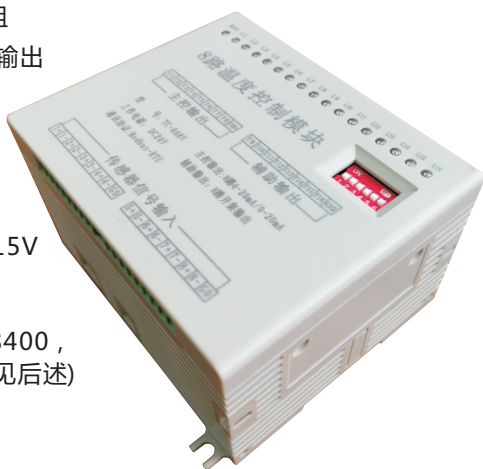
8路温度控制模块集成了8路温度采集、16路输出(8路模拟量控温输出，8路晶体管开关量自由输出)。具有PID，自整定，手动输出，上位机控制等多种控制方式，能方便灵活的组成各种温控系统。该产品可用于各种需要温度控制的场合，特别适合于与PLC，触摸屏组成一体化控制系统或与计算机组成分布式控制系统。8路温控模块连接八路热电偶温度传感器，输出8路4-20mA模拟量(或0-20mA,可设)控制8路调压模块(需适用模拟量控制)，根据模拟量的改变来调节调压模块的输出电压，实现控温。8个控温输出除用于控温外，还可以作为自由输出点由上位机控制，其余8路也可以由上位机单独控制。8路温控模块通过RS-485总线接口和主设备相连，主设备可以是计算机和PLC等控制器，也可以是通用的人机界面设备(例如触摸屏，文本显示器)。8路温控模块支持MODBUS-RTU通讯协议。

本产品的特点如下：

- 1、采用32位处理器，运算能力强大，控制算法先进。
- 2、采用16位Σ-ΔAD，采样精度高，并能有效抑制工频干扰。
- 3、具有多种控制方法，包括：PID控制、手动控制、上位机控制。具有PID自整定功能。
- 4、使用隔离DC-DC变换器，隔离热电偶输入和开关量输出接口，抗干扰能力强。
- 5、模块内置测温元件，软件完成热电偶冷端温度补偿。
- 6、电源监视电路和看门狗电路，保证恶劣环境下可靠运行。

二、技术指标

- 1、传感器：K，J，E，N型热电偶，Pt100热电阻
- 2、路数：8路主控模拟量输出，8路电压自由输出
- 3、分辨率：0.1°C
- 4、电路精度：±0.2°C
- 5、冷端补偿误差：<±2°C
- 6、50Hz与60Hz工频干扰抑制:CMR>120dB
NMR>80dB
- 7、主控输出:4-20mA/0-20mA,负载电压≤15V
开关量输出：12路集电极开路输出，
每路最大电流200mA
- 8、通讯接口：RS485，波特率可选1200-38400，
通信地址可选1-63(关于地址62与63用处见后述)
- 9、供电电源：24V
- 10、本机功耗：<3W
- 11、环境温度:0°C~60°C
- 12、相对湿度：<85%无凝结



三、外形尺寸与安装

图1为模块底部外型装配图，外型尺寸为110×108×65(单位mm)，模块装配在工业标准导轨上。此外，模块上下有2个固定孔，孔径为5mm，也可以用螺丝通过这2个固定孔将模块固定。

建议采用垂直安装，热电偶输入端子朝下，输出端子朝上，以方便模块散热。

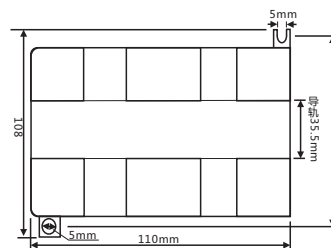


图1 模块底部外型装配图

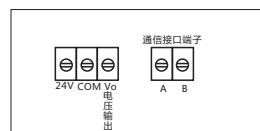


图2 模块底部外型装配图

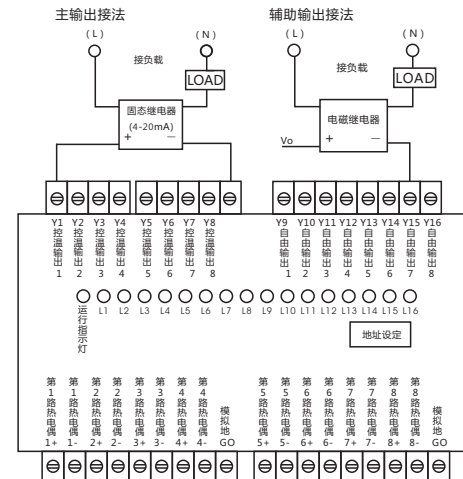


图3 温控模块接线图

四、指示灯、端子、接线和接地

模块上电后，电源指示灯亮；运行指示灯闪烁(1Hz)，表示CPU运行正常但无通信数据，有通信数据传输时，运行指示灯将会指示数据传输的状况。

模块的16个输出都有相应的指示灯，某一路有输出时对应的指示灯亮，断开输出时对应的指示灯熄灭。

- 1、L1~L8分别对应 第1路输出~第8路输出 (Y1-Y8)。
- 2、L9~L16 分别对应 自由输出1~自由输出4 (Y9-Y16)。
- 3、电源线及通讯线的接法如图2(接线端子在热电偶输入端的下方)
- 4、热电偶、主控输出及辅助输出线按图3接线; 辅助输出连接是电感性负载(例如电磁继电器)，该接法会接通模块内的续流二极管。
- 5、第1路热电偶1+ 接第1路热电偶的正端；第1路热电偶1- 接第1路热电偶的负端。其它各路连接如此类推。
- 6、Y1-Y8端子是第1-8路热电偶的主控温输出接线端子，Y9-Y16端子是第1-8路自由输出口接线端子。模拟地(GO)用于接各热电偶的屏蔽层或负端。

正确接地可以防止共模电压干扰，共模电压过高会使模块产生测量误差或者使测量的数据不稳定，甚至损坏模块。根据不同的热电偶类型，接地方式分两种：

屏蔽层接地和热电偶负端接地。屏蔽层接地就是把8路热电偶的屏蔽层用导线连接到模块的“模拟地”端子。该接地方式用于“接地型热电偶”。“接地型热电偶”是指热电偶屏蔽层与热电偶的正负端连通（电阻小，通常只有几欧姆）的热电偶。

热电偶负端接地就是把8路热电偶的负端(1-到8-)用导线连接到模块的“模拟地”端子。该接地方式用于“非接地型热电偶”。“非接地型热电偶”是指热电偶屏蔽层与热电偶的正负端不连通的热电偶。没有屏蔽层并且各路热电偶相互绝缘（用万用表量各路热电偶间的电阻为无穷大）也用该接地方式。

五、通信接口与地址设定

模块支持485通信，通过端子连接（见接线图）。使用时需要连接 A，B，23根线。模块支持最大61个模块通信。

通信协议modbusRTU。通信波特率，数据位，停止位，校验位可以设置，设置方法请参考“模块参数设置”。模块出厂时的设置为波特率9600，8位数据，1位停止位，偶校验。

6位拨码设定开关用于设定站地址，打在NO端表示1，另一端表示0，按二进制格式设定，拨码6是最低位，拨码1是最高位，可以表示0-63个不同的地址。模块的地址一般从1开始，地址0留作主站用。地址62-63保留，请不要使用。改变地址和通信设置，模块要重新上电后才能生效。例如要设模块地址为9，9的二进制数为001001，所以把拨码开关的位3和位6打在On端，其它的在另一端就可以了。如图4所示，白色表示拨码位置。选择地址63时，模块按波特率9600，8位数据，1位停止位，偶校验通信，设定的通信参数无效，地址63专门用于与上位机联机设定模块参数。设置方法请参考后述“模块参数设置”。

下图中“白色”代表开关柄所在位置

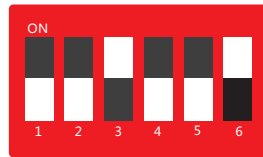


图4地址9时的拨码开关

六、通信与参数设置

模块支持modbusRTU协议，可操作的功能码包括：1, 2, 3, 4, 5, 6, 15, 16号功能。

- 1号和2号功能都可读取模块内的位信息。
- 3号和4号功能都可读取模块内的字信息。
- 5号功能设置模块内的单个位。
- 6号功能设置模块内的单个字。
- 15号功能设置模块内的多个位。
- 16号功能设置模块内的多个字。

具体参数地址请参考随机附带“模块参数地址表”。

注：第几路也称第几通道。参数分为5类：

- 1、系统参数：系统参数掉电保存，各通道共用。
- 2、按通道分类的参数：掉电保存，各通道有自己的参数地址，方便同时设定一个通道的参数。
- 3、运行参数：参数掉电不保存，用于表示模块的状态。
- 4、不同通道的同类参数：同类参数放在连续地址，方便统一设定。
- 5、全局设定：同时设定8个通道的数据。

其中按通道分类的参数与不同通道的同类参数中同通道同名参数具有不同的地址，但读写两个地址的效果是一样的。例如第1通道设定温度的地址是128（按通道分）和3072（按类型分），读写这两个地址结果相同。

为方便模块与触摸屏连接，有些参数除提供字地址外也有位地址。例如通道1启停的字地址是143（按类型为3312），位地址是128（按类型为3072），读写（操作字和位的命令不相同）字或位的结果相同。

全局设定：同时设定8个通道的数据。例如把数据100写入地址4096（8通道设定温度），可以把1-8通道的设定温度设为100度。

七、应用方案简介

温控模块具有三种控制方式：PID，手动控制和上位机控制。模块可以灵活的与上位机组成各种应用。

- 1、模块与触摸屏等人机界面组成温控器使用。
- 2、模块与PLC或计算机组成PID控温系统。模块工作在PID方式，采样并控制温度，上位机读取和设定相关数据。
- 3、模块与PLC或计算机组成控温系统，模块工作在手动方式或上位机控制方式。上位机读取模块采集的温度，完成控制算法，并通知模块接通或断开输出（或修改手动输出值）。
- 4、模块与PLC或计算机组成温度采集系统。模块工作在上位机控制方式，上位机读取模块采集的温度，并可以接通或断开模块的16个输出。